

風力発電設備 稼働率向上

劣化診断

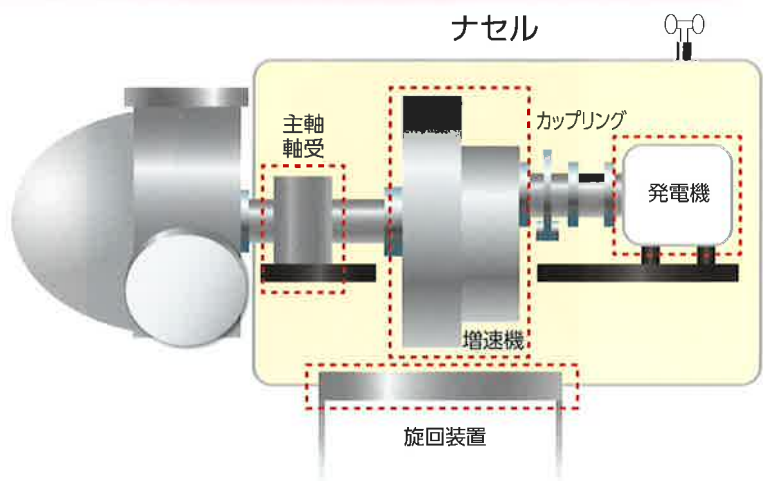
対策ご提案

メンテナンス

稼働率が上がらず、お困りであれば、まずご相談ください。

24時間稼働の製鉄所で培ったメンテナンス
技術で、稼働率向上を提供致します。

- ▶長年のメンテナンス経験で蓄積された診断
技術力。
- ▶現地でも自社工場でも、型式を問わず整備
可能な補修技術力。



劣化診断

●駆動部劣化診断

振動レベル測定により異常の早期発見
振動解析により異常部位の特定



神童君PROの提供

- 簡易モニタリング機能
- ポータブル型
無線センサー 4ch(最大)
有線センサー 16ch(最大)



●機内主軸亀裂探傷検査

フェイズドアレイUT法
(縦波セクタスキャン法)
(横波セクタスキャン法)



●発電機絶縁劣化診断

コイル絶縁抵抗測定(固定子・回転子)
巻線抵抗測定



メンテナンス

●現地(機内)

ナセル旋回ギヤー肉盛溶接加工
増速機入出力軸芯出調整
増速機軸受整備(交換)
発電機絶縁回復
軸受電蝕防止対策
発電機軸受整備(交換)

●自社工場

油圧機器オーバーホール
増速機の分解整備
発電機の絶縁回復(コイル巻替)



機内増速機本体補修用架構



機内での増速機軸受入替作業



機内での旋回ギヤー成型仕上げ作業



機内油圧回路不具合原因調査



発電機絶縁回復(絶縁テープ巻き直し)



発電機絶縁回復(ワニス処理)

是非ご相談ください。

<http://www.jfe-planteng.co.jp/>

最寄りの営業所・支店はHPをご覧ください。